

MAAT

EMOBILITY



SMART PROFESSIONAL VEHICLES

MT15n

GESLOTEN LAADBAK

TECHNISCHE KENMERKEN

Homologatie	N1
Zitplaatsen	2
Snelheid	Tot 70 km/u *
WLTP	Tot 132km *
Draaicirkel	4,5 m
Gewicht chassis-cabine	886 kg
Sleepvermogen	540 - 2000 kg **
Remmen voor & achter	Schijven
Ophanging voor & achter	Schroefveren
Garantie voertuig	2 jaar

ELEKTRISCHE KENMERKEN

Type motor	Drie-fasig asynchroon
Vermogen motor	12 kW
Koppel motor	120 Nm
Batterij type	LiFePO4
Capaciteit batterijen	14,4 kWh
Garantie batterijen	5 jaar
Oplaadstroom	16A 230V

AFMETINGEN

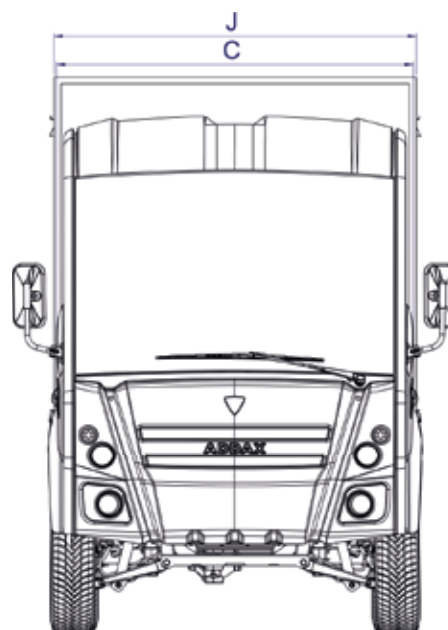
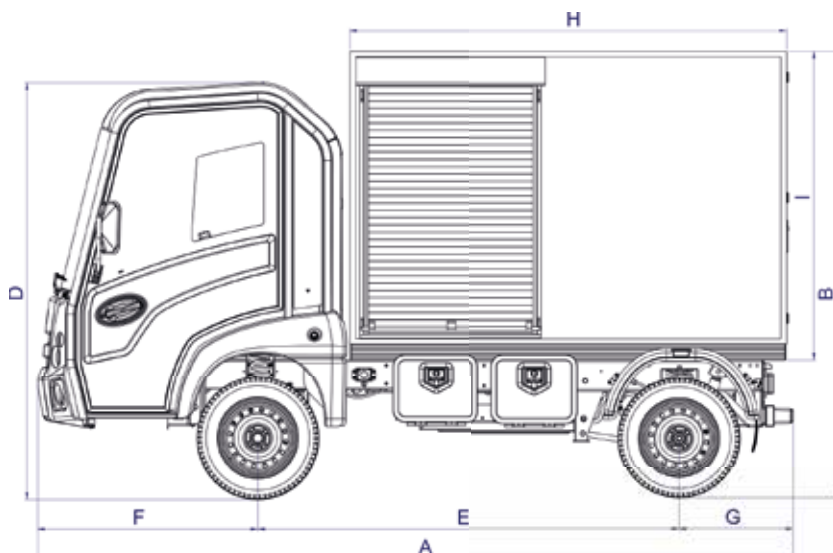
A - Totale lengte	3635 mm
B - Totale hoogte	2115 mm
C - Breedte cabine	1390 mm
D - Hoogte cabine	1990 mm
E - Wielbasis	2040 mm
F - Overbouw vooraan	1065 mm
G - Overbouw achteraan	530 mm
H - Lengte gesloten laadbak	2100 mm
I - Hoogte gesloten laadbak	1480 mm
J - Breedte gesloten laadbak	1450 mm

BIJKOMENDE KENMERKEN

Laadvermogen	830 kg
Hoogte opening rolluik	1070 mm
Breedte opening rolluik	770/1070 mm
Interne L gesloten laadbak	2040 mm
Interne B gesloten laadbak	1360 mm

* afhankelijk van de gekozen transmissie

** afhankelijk van de lokale wetgeving



MAAT E-MOBILITY - e-mobility@maat4pl.nl - +31 78 691 2800 - www.maat4pl.nl

Dit marketing materiaal presenteert de modellen, uitrustingskenmerken en configuratiemogelijkheden van Addax elektrische bedrijfswagens. Alle kenmerken in dit document worden bij wijze van indicatievermeld. MAAT E-Mobility behoudt zich het recht voor om deze zonder voorafgaande kennisgeving te wijzigen. Visuals kunnen standaard of optionele apparatuur en accessoires bevatten, afhankelijk van het land van verkoop. De technische specificaties komen overeen met de standaardversies die kunnen verschillen naar gelang het land van verkoop. Neem contact op met MAAT E-Mobility voor eventuele specificaties.